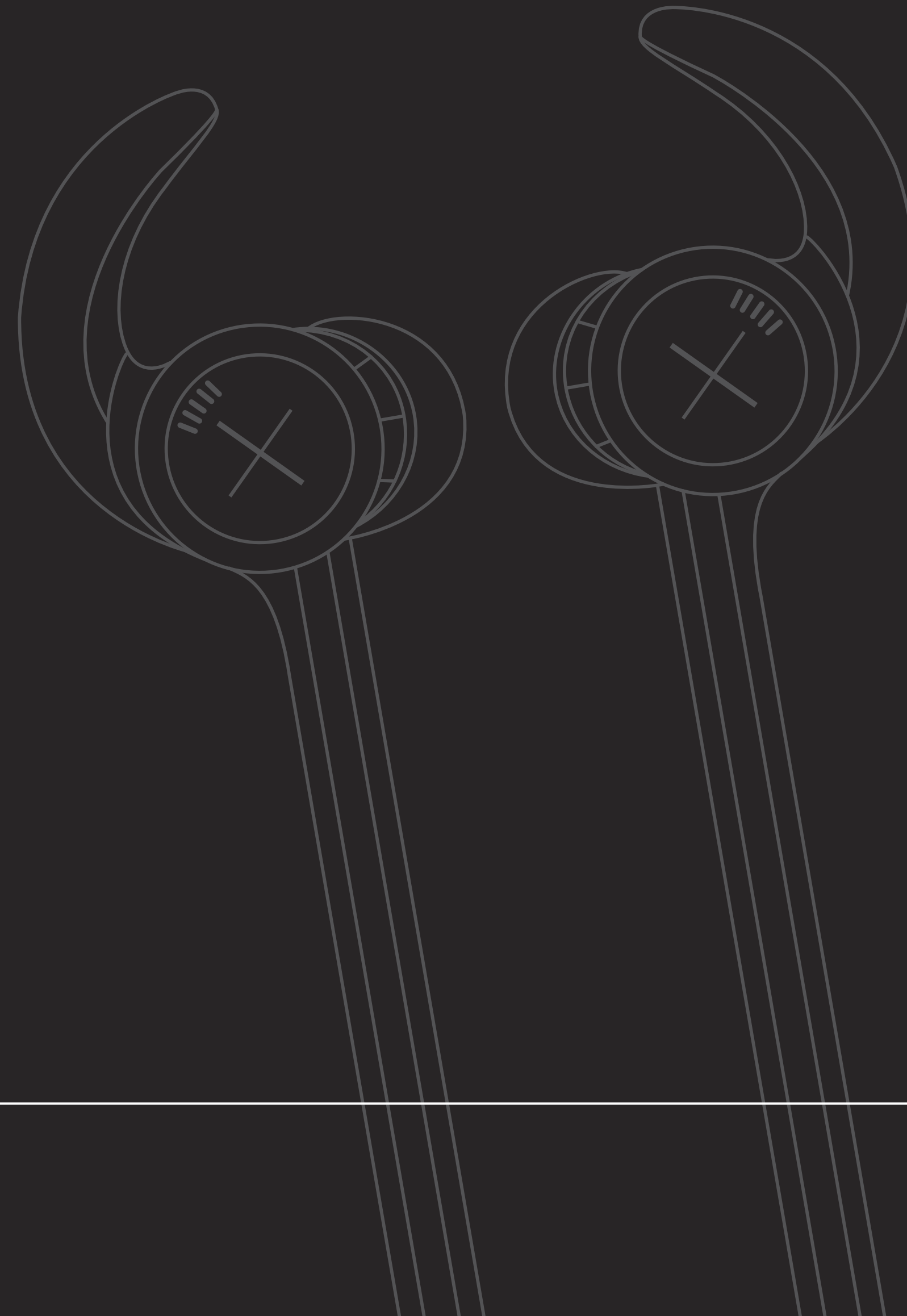


# Xelerate user guide

---

Wireless Sports Earphones

X<sup>3</sup>.KYGO



## Getting Started

---

Congratulations! Thank you for choosing Kygo Xelerate Bluetooth Earphones. Before using them, you should read this manual to familiarise yourself with the functions of the product.

## Precautions

---

1. Please follow the instructions given in this manual carefully to ensure your safety. Before using Kygo Xelerate™ earphones, we would strongly encourage you to read through this user manual.
2. Pay particular attention to any edges, uneven surfaces, metal parts, accessories and packaging to avoid any possibility of injury.
3. Do not dismantle, repair or modify this product as this could lead to fire, electric shocks or other product damage, which are not covered under warranty.
4. Do not use any solvents or volatile liquids to clean Kygo Xelerate™ earphones.
5. Do not use your Kygo Xelerate™ earphones in hazardous situations.

## Precautions

---

This device complies with Part 15 of the FCC rules. Operation is subject to the following two conditions:

(1) this device may not cause harmful interference, and (2) this device must accept any interference received, including interference that may cause undesired operation. The manufacturer is not responsible for any radio or TV interference caused by unauthorized modifications or change to this equipment. Such modifications or change could void the user's authority to operate the equipment.

This equipment has been tested and found to comply with the limits for a Class B digital device, pursuant to part 15 of the FCC Rules. These limits are designed to provide reasonable protection against harmful interference in a residential installation. This equipment generates, uses and can radiate radio frequency energy and, if not installed and used in accordance with the instructions, may cause harmful interference to radio communications. However, there is no guarantee that interference will not occur in a particular installation.

If this equipment does cause harmful interference to radio or television reception, which can be determined by turning the equipment off and on, the user is encouraged to try to correct the interference by one or more of the following measures:

- Reorient or relocate the receiving antenna.
- Increase the separation between the equipment and receiver.
- Connect the equipment into an outlet on a circuit different from that to which the receiver is connected.
- Consult the dealer or an experienced radio/TV technician for help.

The device can be used in portable exposure condition without restriction.

The device has been evaluated to meet general RF exposure requirement.

This equipment complies with FCC's RF radiation exposure limits set forth for an uncontrolled environment. This device and its antenna(s) must not be co-located

## Precautions

---

Kygo Life As adheres to the certification requirements for various regions around the world. For a full list of certifications please visit: [www.xbykygo.com](http://www.xbykygo.com)

This device complies with Part 15 of the FCC Rules. Operation is subject to the following two conditions: (1) this device may not cause harmful interference, and (2) this device must accept any interference received, including interference that may cause undesired operation.

This equipment has been tested and found to comply with the limits for a Class B digital device, pursuant to Part 15 of the FCC Rules. These limits are designed to provide reasonable protection against harmful interference in a residential installation. This equipment generates, uses, and can radiate radio frequency energy and, if not installed and used in accordance with the instructions, may cause harmful interference to radio communications. However, there is no guarantee that interference will not occur in a particular installation. If this equipment does cause harmful interference to radio or television reception, which can be determined by turning the equipment off and on, the user is encouraged to try to correct the interference by one or more of the following measures:

Reorient or relocate the receiving antenna.  
Increase the distance between the equipment and receiver. Connect the equipment into an outlet on a circuit different from that to which the receiver is connected.



## Precautions

---

Changes or modifications not expressly approved by Kygo Life As could void the user's authority to operate this equipment.

Kygo Life As, Gjerdrumsvei 10 A, declare under their sole responsibility that the product described in this user guide complies with technical standards EN300328, EN301489, EN55032, EN55035, EN50332.

The product is only guaranteed to comply with EN50332 in generic mode with immersion of with the volume limiter on. Depending on the hearing of the user, some combinations of hearing corrections and immersion setting may exceed EN50332 limits.

To prevent possible hearing damage, do not listen at high levels for long periods.

This device may be operated in all member states of the EU. Declaration for EU compliance: Operation Frequency Band/Max. RF power transmitted: 2402-2480MHz, <3.24dBm.



## Precautions

---

Hereby, Kygo Life As. declares that the radio equipment type 'Xelerate' is in compliance with Directive 2014/53/EU. The full text of the EU declaration of conformity is available at the following internet address:  
www.xbykygo.com

Focus on your safety and that of others if you use the headphones while engaging in any activity requiring your attention. You may remove the headphones or adjust your volume to ensure you can hear surrounding sounds, including alarms and warning signals.

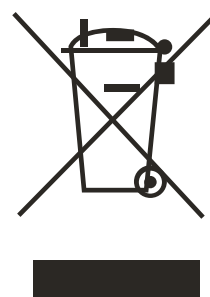
Do not use the headphones if they emit any loud or unusual noise. If this happens, take the headphones off and contact Kygo Life As customer service.

Do not submerge or expose the headphones to water, or wear while participating in watersports, e.g., swimming, surfing etc.

## Precautions

---

This symbol means the product must not be discarded as household waste, and should be delivered to an appropriate collection facility for recycling. Proper disposal and recycling helps protect natural resources, human health and the environment. For more information on disposal and recycling of this product, contact your local municipality, disposal service, or the shop where you bought this product.



The Bluetooth® word mark and logos are registered trademarks owned by Bluetooth SIG, Inc. and any use of such marks by Kygo Life As. is under license.  
Made and assembled in China.



© 2019 Kygo Life As. No part of this work may be reproduced, modified distributed or otherwise used without prior written permission.

## Precautions

---

The device has been evaluated and meets general RF exposure requirements.

This equipment complies with FCC's RF radiation exposure limits established for an uncontrolled environment. This device and its antenna(e) must not be co-located or linked with another antenna or transmitter.

## Features

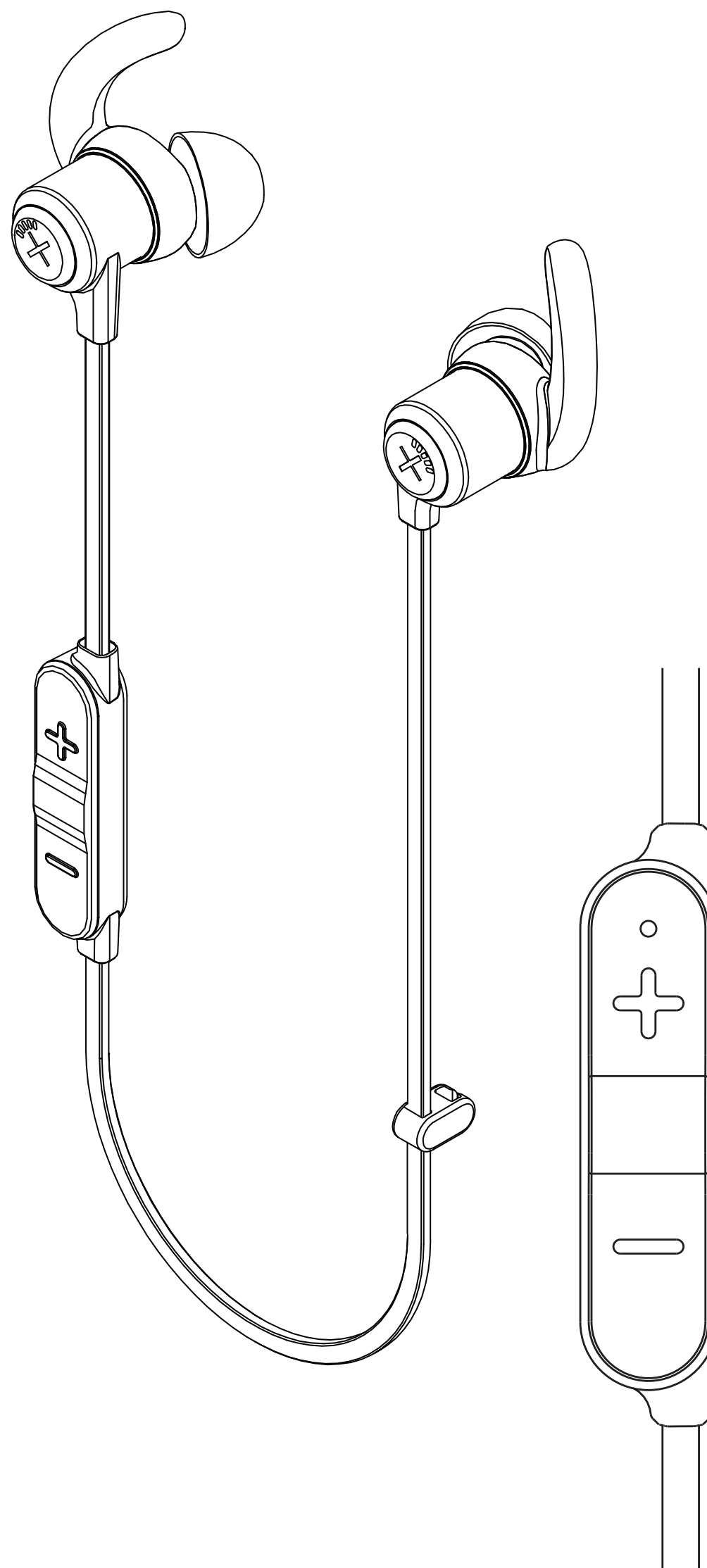
---

1. Bluetooth 5.0
2. The headphone battery power status is displayed on iOS
3. SBC and Qualcomm® aptX™ audio technology

## General function

### Operation LED Status

Power on:	Blue LED is turned on for 1 sec.
Power off:	Red LED is turned on for 1 sec.
Pairing:	Red/LED & Blue LED flash alternately
Incoming call:	Red LED flashes continuously
Low battery:	Red LED flashes 2 times every 2 sec.
Charging:	Red LED stays lit
Charging finished:	Red LED stays lit during charging. Blue LED stays lit once charging is done.



## Basic Button Operations

**Power on:** Press multi-functional button for 3 seconds. When blue LED is on, headphones are turned on.

**Power off:** Press multi-functional button for 3 seconds.  
Adjust volume: short press volume button “+” to increase volume. Short press volume button “-” to decrease volume. When volume reaches max or min, listen for a “beep” sound.

**Play/Pause:** Short press multifunctional button to pause music. Press again to restart.

**Next:** Long press “+” button to go to previous next track.

**Previous:** Long press “-” button to go to previous track

**Answer Call:** Short press multifunctional button to answer incoming calls.

**End call:** Double press the multifunctional button to end calls.

**Reject call:** Long press multifunctional button to reject calls.

**Battery Capacity status:** When connected to iOS devices, the headphone’s battery power status is displayed in upper right corner of device’s screen.

**Charging:** A new set of earphones has enough power for pairing and dialling out several times. When it has low battery, please charge via USB cable for 2 hours. During charging, red LED flashes. Once fully charged, blue LED remains on.

## Reset mode

When earphone is off but charging, Long Press 5s Power & VOL+, Red light off.

## Waterproof

The Kygo Xelerate™ are water resistant under classification IPX4. The earphones can tolerate from splashing water from any direction, rain and sweat.  
**Do not submerge them in water.**

## Bluetooth pairing with one phone or other devices:

1. Make sure the headphones are powered OFF.
2. Press and hold the multifunction button for 5 sec to enter into pairing mode.
3. After red & blue LEDs flash alternately, there will be a sound to alert you that they have entered into pairing mode.
4. Activate the Bluetooth function on your phone or device and search for the headphones. Follow the instruction to enter "0000" as PIN if the mobile phone reminder appears.
5. Headphones or device can now be used to play your phone music or for phone calls.

## Clearing pairing records

When earphone is Disconnected and powered on, Long Press 5s VOL+ & VOL-, Red and Blue light blinking at the same time for twice (showing in purple light) then earphone is off

## Sound quality

Sound quality with Qualcomm® aptX™

Thanks to Qualcomm® aptX™ codec, the headphones can connect wirelessly to any aptX enabled devices. Doing so vastly improves the quality of Bluetooth streaming and delivers CD-Quality sound.



Qualcomm aptX is a product of Qualcomm Technologies International, Ltd.

## Caution

1. Always use an approved charger from a reputable manufacturer to charge your headphones.
2. Always recharge your headphones if they have not been used for more than twelve months.

## Kit content

1 x pair Kygo Xelerate™ Bluetooth Earphones  
1 x charging USB-micro cable  
2 x extra sizes of patented Freebit Sport Wings  
2 x extra sizes of silicon ear tips  
1x warranty card  
1x warning sheet

## Specifications

Bluetooth version	5,0
Water resistance	IPX 4
Talk time	Approx. 10 hours
Playing time	Up to 8 hours
Wireless rang:	10 m
Bluetooth profiles	A2DP/ AVRCP/ HSP /HFP
Audio code:	AptX, SBC, MP3
Impedanc:	16ohm
Sound pressure level	95+/-3dB
Frequency response (±3dB:	20~20khz
Weight	12.9g
Dimensions	86mm*160mm*28mm

## Warranty

European warranty period 2 years

## Erste Schritte

---

Herzlichen Glückwunsch! Vielen Dank, dass du dich für die KYGO XELERATE Bluetooth-Ohrhörer entschieden hast. Bevor du sie benutzt, solltest du dieses Benutzerhandbuch durchlesen, um dich mit den Funktionen des Produkts vertraut zu machen.

## Sicherheitshinweise

---

1. Bitte befolge die Anleitungen in diesem Handbuch ganz genau, um deine Sicherheit zu gewährleisten. Wir empfehlen dringend, dass du dieses Benutzerhandbuch liest, bevor du deine Kygo XELERATE-Ohrhörer zum ersten Mal verwendest.
2. Achte auf etwaige Kanten, unebene Flächen, Metall- und Zubehöerteile sowie Verpackungen, um Verletzungen zu vermeiden.
3. Nimm dieses Produkt nicht auseinander und repariere oder modifiziere es nicht, da dies Feuer, Stromschläge oder andere Produktschäden verursachen kann, die nicht von der Garantie abgedeckt werden.
4. Verwende keine Lösungsmittel oder flüchtigen Flüssigkeiten, um die Kygo XELERATE-Ohrhörer zu reinigen.
5. Verwende deine Kygo XELERATE-Ohrhörer nicht in gefährlichen Situationen

## Sicherheitshinweise

---

Dieses Gerät erfüllt Teil 15 der FCC-Bestimmungen. Die Benutzung unterliegt den folgenden zwei Bedingungen: (1) Dieses Gerät darf keine schädlichen Störungen verursachen; und (2) muss das Gerät den Empfang von Interferenzen zulassen, einschließlich solcher Interferenzen, die einen ungewünschten Betrieb verursachen können.

Der Hersteller haftet nicht für Radio- oder TV-Störungen, die durch unautorisierte Modifikationen dieser Geräte hervorgerufen wurden. Solche Modifikationen oder Änderungen können dazu führen, dass der Benutzer nicht länger berechtigt ist, das Gerät zu betreiben. Dieses Gerät wurde getestet und entspricht den Grenzwerten für digitale Geräte der Klasse B gemäß Teil 15 der FCC-Bestimmungen. Diese Grenzwerte sind so ausgelegt, dass sie angemessenen Schutz gegen schädliche Interferenzen bei Installationen in Wohngebieten bieten. Dieses Gerät erzeugt, verwendet und strahlt möglicherweise hochfrequente Energie aus und kann, wenn es nicht gemäß den Anweisungen installiert und verwendet wird, Funkstörungen verursachen. Es kann jedoch nicht garantiert werden, dass bei einer bestimmten Installation keine Interferenzen auftreten.

Falls dieses Gerät den Radio- oder Fernsehempfang stört, was durch Aus- und Einschalten des Geräts festgestellt werden kann, sollte der Benutzer versuchen, die Störung durch eine oder mehrere der folgenden Maßnahmen zu beheben:

- Neuausrichtung oder Umpositionierung der Empfangsantenne.
- Vergrößerung des Abstands zwischen Gerät und Empfänger.
- Anschließen des Geräts an eine andere Steckdose als die des Empfängers.
- Wenden Sie sich zur Unterstützung an den Händler oder einen erfahrenen Radio- / Fernstechniker.

Das Gerät kann uneingeschränkt unter den Bedingungen der tragbaren Nutzung verwendet werden.

Das Gerät wurde getestet und erfüllt die allgemeinen Grenzwerte für HF-Strahlenbelastung.

Dieses Gerät entspricht den FCC-Grenzwerten für HF-Strahlung, die für eine unkontrollierte Umgebung festgelegt wurden. Dieses Gerät und seine Antenne(n) dürfen nicht zusammen mit einer anderen Antenne oder einem anderen Sender zusammen aufgestellt oder mit diesen verbunden werden.





## Sicherheitshinweise

Hiermit erklärt Kygo Life AS, dass die Funkanlage des Typs „Xelerate“ mit der Richtlinie 2014/53/EU übereinstimmt. Der vollständige Text der EU-Konformitätserklärung ist unter folgender Internetadresse abrufbar: [www.xbykygo.com](http://www.xbykygo.com)

Achte bei der Verwendung der Kopfhörer in Situationen, die eine erhöhte Aufmerksamkeit erfordern, auf deine Sicherheit und die Sicherheit anderer. Stelle die Verwendung ein oder passe die Lautstärke so an, dass du Umgebungsgeräusche, einschließlich Alarm- und Warnsignale, hören kannst.

Verwende die Kopfhörer nicht, wenn sie laute oder ungewöhnliche Geräusche abgeben. Stelle in diesem Fall die Verwendung ein und kontaktiere den Kundensupport von Kygo Life AS. Die Ohrhörer dürfen nicht in Wasser getaucht, anderweitig Wasser ausgesetzt und nicht bei Wassersportarten, wie Schwimmen, Surfen etc., getragen werden.

## Sicherheitshinweise

Dieses Symbol zeigt an, dass das Gerät nicht als Hausmüll entsorgt werden darf und an einer geeigneten Sammelstelle dem Recycling zugeführt werden muss. Die ordnungsgemäße Entsorgung und Wiederverwertung trägt zum Schutz der natürlichen Ressourcen, der menschlichen Gesundheit und der Umwelt bei. Weitere Informationen zu Entsorgung und Recycling dieses Geräts erhältst du bei der zuständigen Gemeindeverwaltung, dem kommunalen Entsorgungsbetrieb oder dem Geschäft, in dem du das Produkt gekauft hast.



Die Bluetooth® Wortmarke und die entsprechenden Logos sind eingetragene Marken und Eigentum von Bluetooth SIG, Inc. Jegliche Verwendung der Wortmarke und Logos durch Kygo Life AS unterliegt einer Lizenz. Hergestellt und montiert in China.



© 2020 Kygo Life AS. Ohne vorherige schriftliche Genehmigung darf dieses Dokument nicht vervielfältigt, verändert, verbreitet oder anderweitig genutzt werden.

## Sicherheitshinweise

The device has been evaluated and meets general RF exposure requirements.

This equipment complies with FCC's RF radiation exposure limits established for an uncontrolled environment. This device and its antenna(e) must not be co-located or linked with another antenna or transmitter.

## Funktionen und Merkmale

1. Bluetooth 5.0
2. Der Akkuladestatus des Ohrhörers wird unter OS angezeigt
3. SBC und Qualcomm® aptX™ Audio-Technologie

## Allgemeine Funktionen

Ein / Blaue LED leuchtet 1 Sekunde lang

Aus / Rote LED leuchtet 1 Sekunde lang

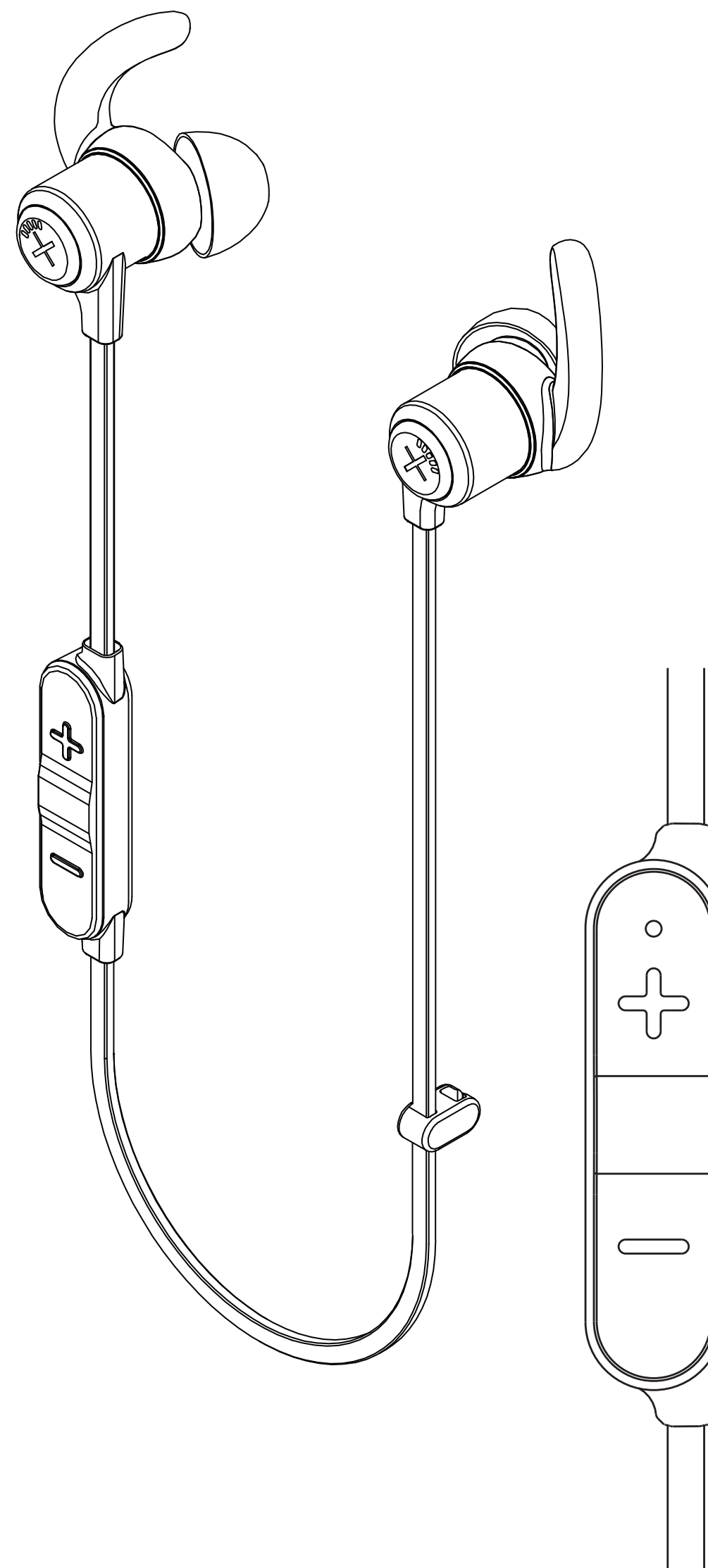
Kopplung / Rote und Blaue LED blinken abwechselnd

Eingehender Anruf / Rote LED blinkt kontinuierlich

Akku schwach / Rote LED blinkt 2 mal alle 2 Sekunden

Rote LED leuchtet für die Dauer des Ladevorgangs

Blaue LED leuchtet durchgehend, sobald der Ladevorgang abgeschlossen ist



## Grundlegende Bedienung per Tasten

**Einschalten:** Halte die Multifunktionstaste 3 Sekunden lang gedrückt. Die blaue LED zeigt an, dass die Ohrhörer eingeschaltet sind.

**Ausschalten:** Halte die Multifunktionstaste 3 Sekunden lang gedrückt. Die rote LED zeigt an, dass die Ohrhörer ausgeschaltet sind.

**Lautstärke einstellen:** Drücke kurz die Lautstärketaste „+“, um die Lautstärke zu erhöhen. Drücke kurz die Lautstärketaste „-“, um die Lautstärke zu verringern. Ein Piepton gibt an, dass die Lautstärke den Maximal- oder Minimalwert erreicht hat.

**Wiedergabe/Pause:** Drücke kurz die Multifunktionstaste, um die Musikwiedergabe anzuhalten. Drücke sie erneut, um mit der Wiedergabe fortzufahren.

**Vor:** Halte die Taste „+“ gedrückt, um zum nächsten Titel zu springen.

**Zurück:** Halte die Taste „-“ gedrückt, um zum vorherigen Titel zu springen.

**Anruf entgegennehmen:** Drücke kurz die Multifunktionstaste, um einen eingehenden Anruf anzunehmen.

**Anruf beenden:** Drücke die Multifunktionstaste zweimal, um einen Anruf zu beenden.

**Anruf ablehnen:** Drücke die Multifunktionstaste zweimal, um einen Anruf abzulehnen.

**Akkuladestatus:** Wenn die Kopfhörer mit einem iOS-Gerät verbunden sind, wird der Akkustand rechts oben auf dem Display angezeigt.

**Laden:** Neue Ohrhörer haben genug Akkukapazität zum Koppeln und um mehrere Stunden Musik wiederzugeben. Wenn der Akku leer ist, muss er über das USB-Kabel 2 Stunden lang aufgeladen werden. Während des Ladevorgangs blinkt die rote LED. Eine durchgehende blau leuchtende LED zeigt an, dass die Ohrhörer voll aufgeladen sind.

## Ohrhörer zurücksetzen

Schalte die Ohrhörer aus und schließe sie an das Netzteil an. Halte die Ein / Aus-Taste und die „+“-Taste 5 Sekunden lang gedrückt, bis das rote Licht erlischt.

## Wasserfestigkeit

Die KYGO XELERATE-Ohrhörer sind wasserdicht gemäß der IPX5-Klassifizierung. Die Ohrhörer halten Wasserstrahlen aus allen Richtungen sowie Regen und Schweiß aus.  
**Tauche sie jedoch nicht unter Wasser.**

## Bluetooth-Kopplung mit einem Handy oder einem anderen Gerät

1. Stelle sicher, dass die Ohrhörer ausgeschaltet sind.
2. Halte die Multifunktionstaste 5 Sekunden lang gedrückt.
3. Wenn die rote und die blaue LED zu blinken beginnen, ertönt ein akustisches Signal, um dich darauf aufmerksam zu machen, dass sich die Kopfhörer im Kopplungsmodus befinden.
4. Aktiviere die Bluetooth-Konfiguration auf deinem Handy oder anderem Gerät und wähle „Kygo Xelerate“ aus.
5. Die Ohrhörer oder das Gerät können jetzt zur Wiedergabe von Musik oder für Telefonanrufe verwendet werden.

## Kopplungsdaten

Halte bei ausgeschalteten Ohrhörern die Tasten „+“ und „-“ 5 Sekunden lang gedrückt. Die rote und die blaue LED beginnen zu blinken und erlöschen dann. Die Kopplungsdaten der Ohrhörer sind jetzt gelöscht.

## Klangqualität

Klangqualität mit Qualcomm® aptX™

Dank des Qualcomm® aptX™-Codecs können die Ohrhörer drahtlos mit allen aptX-fähigen Geräten verbunden werden. Dadurch wird die Qualität des Bluetooth-Streamings erheblich verbessert und ein Klang in CD-Qualität erzielt.

Qualcomm aptX ist ein Produkt von Qualcomm Technologies International, Ltd.



Qualcomm aptX is a product of Qualcomm Technologies International, Ltd.

## Vorsicht

1. Verwende immer ein erprobtes Ladegerät eines seriösen Herstellers, um deine Ohrhörer aufzuladen.
2. Lade deine Kopfhörer immer auf, wenn du sie länger als zwölf Monate nicht benutzt hast.

## Lieferumfang

- 1 Paar KYGO XELERATE Bluetooth-Ohrhörer
- 1 x Micro-USB-Ladekabel
- 2 x zusätzliche Größen der patentierten Freebit Sport Wings
- 2 x zusätzliche Silikon-Ohrstöpsel
- 1 x Tragetasche

## Spezifikationen

Bluetooth-Version	5.0
Wasserfestigkeit	IPX4
Sprechzeit	Ca. 10 Stunden
Wiedergabedauer	Bis zu 8 Stunden
Funkreichweite	10 m
Bluetooth-Profil	A2DP/AVRCP/HSP/HFP
Audio-Codecs	AptX, SBC, MP3
Impedanz	16 Ω
Schalldruckpegel	95 +/-3 dB
Frequenzgang	(±3 dB): 20-20 khz
Gewicht	12,9 g
Abmessungen	86 × 160 × 28 mm

## Garantie

Europäische Garantiezeit 2 Jahre

## Om te beginnen

---

Gefeliciteerd! Bedankt dat je hebt gekozen voor de KYGO XELERATE bluetooth-oordopjes. Lees voor gebruik deze handleiding om vertrouwd te raken met de functies van het product.

## Vorzorgsmaatregelen

---

1. Volg voor je eigen veiligheid zorgvuldig de aanwijzingen in deze handleiding. We raden je ten eerste aan deze gebruikershandleiding door te lezen voordat je de Kygo XELERATE-oordopjes in gebruik neemt.
2. Let bijzonder goed op de aanwezigheid van hoeken, ongelijke ondergronden, metalen onderdelen, accessoires en verpakkingsmaterialen, om elke mogelijkheid op letsel te voorkomen.
3. Dit product niet demonteren, repareren of aanpassen, aangezien dit kan leiden tot vuur, elektrische schokken of andere productschade, die niet onder de garantie vallen.
4. Gebruik geen oplosmiddelen of andere vluchtige vloeistoffen om je Kygo XELERATE-oordopjes schoon te maken.
5. Gebruik je Kygo XELERATE-oordopjes niet in gevaarlijke situaties

Dit apparaat is in overeenstemming met Deel 15 van de FCC-voorschriften. Gebruik is onderhevig aan de volgende twee voorwaarden: (1) dit apparaat zal geen schadelijke interferentie veroorzaken, en (2) dit apparaat moet eventuele ontvangen interferentie accepteren, waaronder interferentie die een ongewenste werking kan veroorzaken. De fabrikant is niet verantwoordelijk voor eventuele radio- of tv-storingen die voortkomen uit ongeoorloofde aanpassingen of wijzigingen aan deze apparatuur. Dergelijke aanpassingen of wijzigingen kunnen ertoe leiden dat de bevoegdheid van de gebruiker om deze apparatuur te gebruiken vervalt.

Deze apparatuur is getest en daaruit bleek dat het voldoet aan de grenswaarden voor een Klasse-B digitaal apparaat, in overeenstemming met Deel 15 van de FCC-voorschriften. Deze grenswaarden zijn vastgesteld om redelijke bescherming te bieden tegen schadelijke interferentie in een wooninstallatie. Deze apparatuur genereert, gebruikt en straalt radiofrequente energie uit en kan als het niet volgens de instructies is geïnstalleerd of gebruikt, leiden tot schadelijke interferentie aan radio-communicaties. Er is echter geen garantie dat interferentie niet zal plaatsvinden in een specifieke installatie.

Als deze apparatuur toch schadelijke interferentie aan radio- of televisieontvangst veroorzaakt, wat kan worden vastgesteld door de apparatuur uit en aan te zetten, wordt de gebruiker gevraagd te proberen de interferentie te corrigeren door een of meer van de volgende maatregelen te nemen:

- Verstel of verplaats de ontvangstantenne.
- Vergroot de afstand tussen de apparatuur en de ontvanger.
- Verbind de apparatuur met een stopcontact in een andere groep dan die waarmee de ontvanger is verbonden.
- Vraag de dealer of een ervaren radio/tv-technicus om hulp. De apparatuur kan zonder beperkingen worden gebruikt in draagbare stralingsomstandigheden.

Het apparaat is geëvalueerd en voldoet aan algemene eisen voor blootstelling aan RF-straling.

Deze apparatuur voldoet aan de door de FCC gestelde blootstellingsgrenswaarden voor RF-straling in een niet gecontroleerde omgeving.

Dit apparaat en zijn antenne(s) mogen niet op dezelfde plaats worden gezet als of worden verbonden met een andere antenne of zender.





















































## Reiniciar los auriculares

Apaga los auriculares y enchúfalos a la red. Pulsa el botón de encendido/apagado y “+” durante cinco segundos hasta que se apague la luz roja.

## Resistencia al agua

Los auriculares KYGO XELERATE son resistentes al agua según la clasificación IPX5. Aguantan chorros de agua provenientes de cualquier dirección, lluvia y sudor.

**No los sumerjas en agua.**

## Bluetooth Emparejar con un teléfono u otro dispositivo:

1. Comprueba que los auriculares estén apagados.
2. Pulsa el botón multifunción durante cinco segundos.
3. Cuando empiecen a parpadear las luces LED en rojo y azul, un sonido indicará que los auriculares están en modo de emparejamiento.
4. Activa la función Bluetooth de tu teléfono o dispositivo y selecciona Kygo Xelerate.
5. Ya se pueden usar los auriculares o el dispositivo para reproducir música y realizar llamadas.

## Eliminar el historial de emparejamiento

Con los auriculares apagados, pulsa “+” y “-” durante cinco segundos. Las luces LED azul y roja empezarán a parpadear y después se apagarán. Ya se ha eliminado el historial de emparejamiento.

## Calidad de sonido

Calidad de sonido con Qualcomm® aptX™

Gracias al códec Qualcomm® aptX®, los auriculares se pueden conectar de manera inalámbrica con cualquier dispositivo compatible con aptX. Esto mejora significativamente la calidad de la transmisión por Bluetooth y se consigue la calidad de sonido de un CD.

Qualcomm aptX es un producto de Qualcomm Technologies International, Ltd.



Qualcomm aptX is a product of Qualcomm Technologies International, Ltd.

## Precauciones

1. Se recomienda usar en todo momento un cargador aprobado de un fabricante respetado para cargar los auriculares.
2. Vuelve siempre a cargar los auriculares si no los has usado durante más de 12 meses.

## Contenido del paquete

- 1 x auriculares con Bluetooth KYGO XELERATE
- 1 x cable de carga USB micro
- 2 x tamaños adicionales de almohadillas de soporte Freebit
- 2 x tamaños adicionales de almohadillas de silicona
- 1 x funda

## Especificaciones

Versión Bluetooth	5.0
Resistencia al agua	IPX4
Tiempo para hablar	aprox. 10 horas
Tiempo de reproducción	hasta 8 horas
Alcance inalámbrico	10 m
Perfiles Bluetooth	A2DP/AVRCP/HSP/HFP
Códec de audio	AptX, SBC, MP3
Resistencia	16 ohm
Nivel de presión sonora	95+/-3 dB
Respuesta en frecuencia (±3 dB):	20-20 khz
Peso	12,9 g
Dimensiones	86 × 160 × 28 mm

## Garantía

Período de garantía europea 2 años